

מרג' בורנשטיין
אדריכלות, עיצוב פנים ונגישות

11.03.2021

סקר נגישות
מכשיר אוטומטי לרכישה
רשת מוזס

הסקר בוצע בהתאם לתקנות שוויון זכויות לאנשים עם מוגבלות (התאמות נגישות למקום ציבורי שהוא בניין קיים), תשע"ב-2011,
תקנות התכנון והבניה (בקשה להיתר, תנאיו ואגרות) תש"ל 1970
תקנות התכנון והבניה, וכולל גם דגשים מתקנות שוויון זכויות לאנשים עם מוגבלות (התאמות נגישות לשירות), תשע"ג-2013.

054-7719589
margebarc@gmail.com
הפסגה 61 ירושלים 9638134

מרג' בורנשטיין
אדריכלות, עיצוב פנים ונגישות

חוות דעת זאת נעשית עבור רשת מוזס הכוללת כ-8 סניפים.
בסניפים קיימים שני סוגים של מכשירים אוטומטיים לרכישת המזון.
חוות דעת זאת מתייחסת למכשירים אוטומטיים לרכישת המזון, בהתאם
למפרט המכשיר ולמבנה המכשירים הקיימים.

מתוך תקנות השירות: תקנה 25 מכונות למתן שירות אוטומטי

(א) נותן שירות המספק שירות לציבור באמצעות מכונות למתן שירות
אוטומטי, כגון מכונות לממכר אוכל ומשקאות, מכונות תשלום, מיתקנים
לקבלת מידע, לרבות מדפסות אוטומטיות ומיתקנים שניתנים באמצעותם
שירותי בנק, וכן מיתקנים להספקת מים חמים או קרים לשתייה – אך
למעט מיתקנים שנועדו לשתייה מהברז במישרין – יספק את השירות כך
שהמכונות יהיו נגישות לשימוש עצמאי של אנשים עם מוגבלות לפי
פרטים אלה:

- (1) החייב יספק מכונות שמתקיימות בהן הוראות ת"י 1918 חלק 4
(2.11), בסעיף הדן במכונות למתן שירות אוטומטי; ואולם חייב בביצוע
התאמות נגישות למכונות לתשלום בעד חניה, ולמכונות לשירות אוטומטי
שהגישה אליהן היא באמצעות רכב בלבד, יהיה פטור מהספקת מכונות
שזיהוי אמצעי ההפעלה בהן נעשה באמצעים מישושיים;
- (2) הנחיות ההפעלה למכונה יינתנו בכיתוב בשפה פשוטה, בסמלול
ובמידע שמיעתי, לפי העניין;

054-7719589
margebarc@gmail.com
הפסגה 61 ירושלים 9638134

מרג' בורנשטיין
אדריכלות, עיצוב פנים ונגישות

(3) היתה הפעלת המכונה תלויה בזמן תגובה של המשתמש, לא יפחת זמן התגובה המרבי הנדרש להפעלת המכונה מ-60 שניות לכל פעולה; ואולם...

(4) המכונה תסומל בסמל הנגישות הבין-לאומי לפי ת"י 1918 חלק 4.

(ב) ניתן שירות זהה במקום ציבורי אחד, באמצעות יותר ממכונה אחת, יבצע החייב התאמות נגישות כאמור בתקנה זו בשליש מהמכונות ולא פחות ממכונה אחת; ניתן שירות זהה כאמור ביותר ממפלס אחד, יחולו הוראות תקנת משנה זו בכל מפלס שבו ניתן השירות.

(ג) חייב בהתאמות נגישות לפי תקנה זו יבדוק את קיומן וזמינותן של מכונות נגישות כאמור בתקנת משנה (א), שניתן לרכוש או לייבא אותן באופן סביר; לא היו מכונות כאמור בנמצא, יהיה פטור מביצוע תקנה זו.

(ד) האמור בתקנה זו בא להוסיף על הוראות חוק בניינים ציבוריים (מתקני שתייה למים צוננים), התשמ"ז-1986, וסימן ג', בפרט 8.19 בתוספת השנייה לתקנות התכנון והבנייה.

(ה) למען הסר ספק, אין באמור בתקנה זו כדי לחייב נותני שירות בייצור מכונות אוטומטיות נגישות למתן שירות.

| מס' סידורי | נושא | הוראות הבדיקה | המלצה |
|------------|--------------------|--|---|
| 01 | מכונות למתן | מכונות נגישות למתן שירות יכללו לפחות שני אמצעי תקשורת חלופיים להפעלת | 1. יש להתקין אמצעים קוליים וחזותיים במכשיר בהתאם |

054-7719589

margebarc@gmail.com

הפסגה 61 ירושלים 9638134

מרג' בורנשטיין
אדריכלות, עיצוב פנים ונגישות

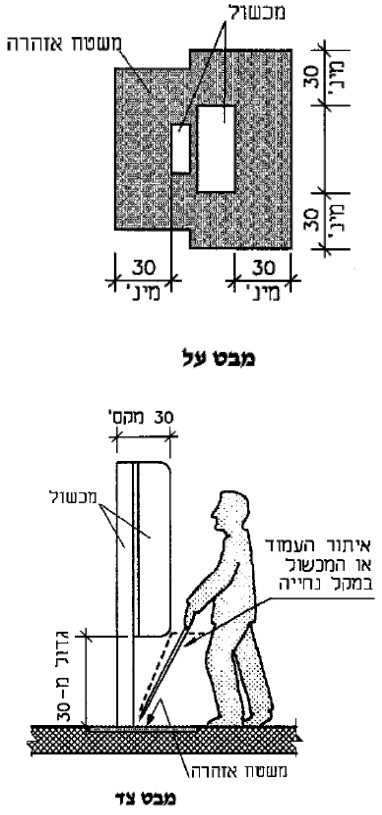
| מס' סידורי | נושא | הוראות הבדיקה | המלצה |
|------------|-------------------------------------|--|--|
| | שירות אוטומטי (מכשיר SST) | המכונות ולקבלת המידע (קלט ופלט) לאנשים עם מוגבלויות שונות, כגון: אמצעים חזותיים ואמצעיים מישושיים, אמצעים חזותיים ואמצעים קוליים * | להנחיות כאשר אלו יתאפשרו בעתיד. 2. אפשרות הזמנה באמצעות אתר האינטרנט. 3. אפשרות הזמנה באמצעות הטלפון 4. מכירה פרונטלית בקופה |
| 02 | מיקום המכונה | לאורך דרך נגישה | יש לשמור על דרך נגישה בדרך למכונה וממנה. ר' בהמשך הגדרות דרך נגישה. |
| 03 | שטח רצפה חופשי | 1. בסביבת המכונה לא יוצבו מתקנים העשויים להוות מכשול או הפרעה לגישה אל המכונה או לשימוש בה. 2. בצמוד למכונה, במרכז חזית המכונה, יהיה שטח רצפה חופשי לסיבוב כיסא גלגלים, המתאים לנדרש בעניין זה ר' שרטוטים בהמשך בנושא "שטח תמרון" הדן בשטח סיבוב, | 1. יש לשמור על שטח נקי ממכשולים או הפרעות באזור הצבת המכונות. 2. יש לראות שרטוטים "שטח תמרון" |

054-7719589

margebarc@gmail.com

הפסגה 61 ירושלים 9638134

מרג' בורנשטיין אדריכלות, עיצוב פנים ונגישות

| המלצה | הוראות הבדיקה | נושא | מס' סידורי |
|--|--|--------------------------|------------|
| | כך שתתאפשר גישה חזיתית, או גישה צידית אל המכונה. | | |
|  | עצם העומד בדרך נגישה, שתחתיתו נמצאת בגובה גדול מ 30 ס"מ מפני הדרך, לא יבלוט יותר מ 30-ס"מ לתוך הדרך. על פני הדרך שמתחתיו יהיה משטה אזהרה בעל ניגוד מישושי שיבלוט לפחות 30 ס"מ מעבר להיטל היקפו של העצם, כך שיתאפשר איתור העצם בקלות באמצעות מקל נחייה. | המכשיר כמכשול | 04 |
| יש לוודא תקינות בהתאם למכונה | המכונות יהיו יציבות, ותתאפשר הישענות או אחיזה יציבות ובטוחות בעת השימוש בהן לאנשים המתקשים בעמידה. | יציבות המכשיר | 05 |
| | יכול להיות באמצעות חיווי קולי | זיהוי מקום המכונה | 06 |

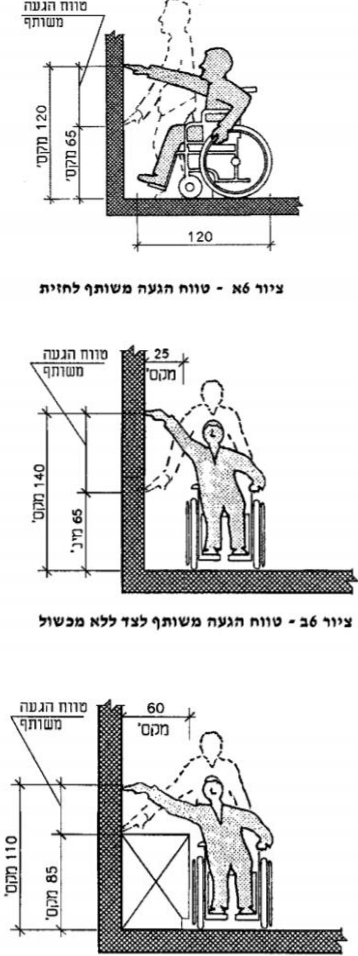
054-7719589

margebarc@gmail.com

הפסגה 61 ירושלים 9638134

מרג' בורנשטיין

אדריכלות, עיצוב פנים ונגישות

| המלצה | הוראות הבדיקה | נושא | מס' סידורי |
|---|--|---------------------------------------|------------|
| | <p>אמצעי ההפעלה יתאימו לנדרש בעניין זה בתקן הישראלי ת"י 1918 חלק 1, סעיף 2.5, הדן באמצעי הפעלה, למעט סעיף המשנה ב הדן בגובה אמצעי הפעלה.</p> | <p>אמצעי ההפעלה התאמה לתקן</p> | <p>07</p> |
|  <p>ציור 6א - טווח הגעה משותף לחזית</p> <p>ציור 6ב - טווח הגעה משותף לצד ללא מכשול</p> <p>ציור 6ג - טווח הגעה משותף לצד מעל מכשול</p> | <p>אמצעי ההפעלה ימוקמו בטווח ההגעה המשותף. ר' שרטוטים של טווח הגעה משותף לאדם בכיסא גלגלים ולאדם עומד.</p> | <p>גובה</p> | <p>08</p> |

054-7719589

margebarc@gmail.com

הפסגה 61 ירושלים 9638134

מרג' בורנשטיין
אדריכלות, עיצוב פנים ונגישות

| מס' סידורי | נושא | הוראות הבדיקה | המלצה |
|------------|-------------------------|--|---|
| 09 | גובה אמצעי הפעלה | . גובה אמצעי הפעלה המותקנים אנכית יהיה בין 90 ס"מ ל-130 ס"מ מעל פני הרצפה. כאשר גובה אמצעי ההפעלה 130 ס"מ - יהיה עומק ההגעה לאמצעי ההפעלה 0 ס"מ; גובה זה מתאים להגעה לאדם המתנייד בעזרת כיסא גלגלים בגישה צידית. | קיים לחצן עם סמל הנגישות הבינלאומי המוריד את תפריט ההזמנות לגובה נמוך יותר מהרגיל. אופציה נוספת- תליה של המכשיר על קיר או בגובה נמוך יותר כדי לאפשר נקודת מבט טובה יותר על התפריט. |
| 10 | לוח לחיצים | במתקן זה אין לוח לחיצים, המסך הינו מסך מגע | |
| 11 | פתחי קלט/פלט | פתחי קלט/פלט, כגון פתחים עבור מטבעות, שטרות וכרטיסים, יובחנו חזותית ומישושית מסביבתם, כגון באמצעות ניגוד בין גוונים כהים לבהירים, אור הבוקע מהפתח, הבדלי גימור, לפי העניין. | יש לוודא מול החברה המספקת את המכשיר כי ישנו הניגוד החזותי בהתאם לתקן. (זאת למרות נגישות מוגבלת של המכשיר לאנשים עם לקות ראייה) |

054-7719589

margebarc@gmail.com

הפסגה 61 ירושלים 9638134

מרג' בורנשטיין
אדריכלות, עיצוב פנים ונגישות

| מס' סידורי | נושא | הוראות הבדיקה | המלצה |
|------------|-------------|--|--|
| 12 | צגים | לא יהיה החזר אור מהצג | אין בנמצא צגים אשר אינם מחזירים אור. כשהיו צגים כאלו רשת קפטן תחליף את הצגים או המכשירים כדי למנוע חסם זה. |
| 13 | | גובה מרכז הצג יהיה לפי סעיף 09 | עם לחיצה על סימן הנגישות הבינלאומי מסך התפריט יורד לגובה המתאים. |
| 14 | | גודל הגופן של מידע המופיע על גבי צג יהיה 15 מ"מ לפחות, אם הדבר מתאפשר מבחינה טכנית. | |
| 15 | | במכונות שקיימת בהן אפשרות שליטה על מיקום הכיתוב על גבי הצג, הכיתוב יהיה מיושר לימין או לשמאל, בהתאם לכיוון כתיבת השפה, ויושאר שוליים לשיפור הקריאות. | |
| 16 | | המידע המוצג יהיה בניגוד חזותי לרקע. | |
| 17 | | אם מתאפשר מבחינה טכנית, תהיה למשתמש | |

054-7719589

margebarc@gmail.com

הפסגה 61 ירושלים 9638134

מרג' בורנשטיין
אדריכלות, עיצוב פנים ונגישות

| מס' סידורי | נושא | הוראות הבדיקה | המלצה |
|------------|---------------------|---|--|
| | | אפשרות לבחור בין כיתוב כהה על רקע בהיר לבין כיתוב בהיר על רקע כהה. | |
| 18 | צגי מגע | הפעלת המכונה תתאפשר גם באמצעים חלופיים, כגון: לחיצים שאפשר להבחין בהם באמצעים מישושיים ובאמצעים חזותיים, השמעת הנחיות באמצעות פלט קולי. | סוכם כי אין אפשרות קיימת לחלופה זאת. יש לראות חלופות למכשיר אוטומטי בסעיף 01 בטבלה זאת. |
| 19 | תפעול | הפעלת אמצעי קלט (Input Controls), כגון: לחיצים, קלידים, תלווה במשוב קולי. בפתחי פלט, פעולת הפלט תלווה במשוב קולי. | לרוב מכשירים אלו מגיעים עם קלט ופלט בעלי חיווי קולי. יש לוודא שאכן קיים חיווי כזה, גם לטובת אנשים עם לקות קוגניטיבית, כתזכורת להוצאת כרטיס האשראי או בסיום פעולת המכשיר. |
| 20 | פישוט לשוני | הוראות ההפעלה יתאימו לדרישות הפישוט הלשוני | יש לייצר סרטון קצרצר הדגמת הפעולה החוזרת על עצמה (יכול להיות גם גרפי) |
| 21 | תיאור פעולות | תיאור הפעולות לביצוע (לדוגמה: אנא הכנס | אם ניתן לבצע שינויים קוליים במכשיר הנבחר. |

מרג' בורנשטיין
אדריכלות, עיצוב פנים ונגישות

| מס' סידורי | נושא | הוראות הבדיקה | המלצה |
|------------|---------------------------|--|---|
| | | <p>(הכרטיס) יהיה חזותי (באמצעות הוראות כתובות) וקולי (באמצעות הוראות מושמעות בדיבור).</p> | |
| 22 | שינוי עצמת קול | <p>תתאפשר שליטה בעוצמת הקול של הוראות מושמעות.</p> | <p>אם ניתן, מומלץ לתכנן עצמת הקול לפי מיקום הסניף וכמות הרעש באזור הצבת המכשיר, כאשר ניתן יהיה להשתמש באמצעי זה בעתיד.</p> |
| 23 | הגבלת זמן | <p>במצב של הגבלת זמן הפעולה המתבצעת (timeout), לפני שתופסק הפעולה תינתן התרעה למשתמש והזדמנות להמשיך את הפעולה.</p> | |
| 24 | מענה אנושי | <p>במכונות שהשירות הניתן בהן דורש רצף של מספר פעולות מורכבות, תינתן אפשרות לקריאה לקבלת מענה אנושי או סיוע אנושי.</p> | <p>אם ניתן, בהתאם לסוג המכשיר. אם לא אפשרי, יש להדריך את צוות המקום לצפות במשתמשים ולראות אם מישהו נזקק עזרה.</p> |

מרג' בורנשטיין
אדריכלות, עיצוב פנים ונגישות

| מס' סידורי | נושא | הוראות הבדיקה | המלצה |
|------------|----------|---|---|
| 25 | פלט קולי | אתחול השמעת הפלט הקולי יהיה אינטואיטיבי וקל לתפעול ולא ידרוש הדרכה מוקדמת (לדוגמה: חיבור אוזניות, הרמת שפופרת או לחיצה על לחיץ המציג את סמל הנגישות הבין-לאומי או סמל המציין הגברה, יעבירו באופן אוטומטי את המערכת למצב דיבור). המערכת תאפשר השמעה חוזרת של פלט הדיבור באופן אוטומטי או לפי דרישת המשתמש. | אם יהיה פלט קולי המסכם את הרכישה או כזה המודיע על סיום הקניה או אישור ההזמנה. |

הערה:

סעיף 2.4 (מכונות נגישות למתן שירות אוטומטי) וסעיפי המשנה שלו (המופיעים בטבלה המצורפת) אינם חלים על מכונות לשירות אוטומטי שהגישה אליהן היא באמצעות רכב בלבד. אם יוחלט על ביצוע הצבת מכונות אוטומטיות לרכישה בפורמט "דרייב אין" הסעיפים החלים על נגישות לאנשים עם לקות ראייה אינם חלים עליהן.

054-7719589
margebarc@gmail.com
הפסגה 61 ירושלים 9638134

מרג' בורנשטיין

אדריכלות, עיצוב פנים ונגישות

*** אמצעים חזותיים**

אמצעים חזותיים כוללים לדוגמה:

א. מידע בנושי חזותי המועבר באמצעות קריאת דיבור, שפת סימנים, שפת גוף, כתב;

ב. מידע כתוב ומסומל: כתוביות, מסרונים, שלטים מילוליים, שלטים גרפיים, סמלים; ג. מפות, דגמים;

ד. אמצעי אזהרה והכוונה חזותיים, סימול וסימון בצבע, כגון שימוש בקוד צבעים; ה. אותות מוארים, קבועים או משתנים (כגון הבזק אור).

אמצעים מישושיים

אמצעים מישושיים כוללים לדוגמה:

א. שלטים מישושיים, לרבות כתב ברייל;

ב. מפות מישושיות, תבליטים ודגמים;

ג. אמצעי אזהרה והכוונה מישושיים;

ד. יחידות רטט.

אמצעים קוליים

אמצעים קוליים כוללים לדוגמה:

א. מידע בנושי קולי (דיבור או צליל);

ב. טלפונים, מענה קולי ממוחשב;

ג. שלט קולי;

ד. מערכות מידע קולי וכריזה;

054-7719589

margebarc@gmail.com

הפסגה 61 ירושלים 9638134

מרג' בורנשטיין

אדריכלות, עיצוב פנים ונגישות

ה. מערכות עזר לשמיעה;

ו. מערכות התרעה;

ז. מערכות מקשרי פנים ("אינטרקום").

ח. רמזים קוליים במרחב כגון: רחש מזרקת מים, פעמוני רוח.

דרכים נגישות:

רוחב:

130 ס"מ לפחות

אם יש הצרה מקומית: רוחבה לא פחות מ-80 ס"מ ואורכה לא עולה על 60 ס"מ.
המרחק בין שתי היצריות עוקבות לא יפחת מ-200 ס"מ.

פני הדרך:

המדרך (ריצוף) קשיח ויציב, בגימור שאינו גס

רוחב מישקים ('פוגות' או מרווחים) אינו עולה על 1.5 ס"מ.

בדרך בה החליקו בעבר, או כשיש חשד ממשי שבתנאי השימוש יחליקו – ננקטו
אמצעים למניעת החלקה.

גובה חופשי:

200 ס"מ לפחות

מכשולים בדרך:

המכשיר עצמו מהווה מכשול בגלל צורתו. יש לראות בסעיף 04

מכשול בדרך יטופל לפי אחת החלופות להלן שמתאימה לתיאורו:

1. אם מכשול בולט מקיר מעל 10 ס"מ לתוך הדרך וגובה תחתיתו מ-30 ס"מ ומעלה

(כגון ארון על קיר) - יש מתחתיו אמצעי בעל נפח.

054-7719589

margebarc@gmail.com

הפסגה 61 ירושלים 9638134

מרג' בורנשטיין אדריכלות, עיצוב פנים ונגישות

2. אם המכשול בדרך וגובה תחתיתו מעל 30 ס"מ (גם אם נישא על תומכות כגון ספסל) – מסביבו סימן אזהרה או לחלופין אמצעי הסוגר את החלל שמתחת לבליטה וגובהו עד לתחתית העצם או 55 ס"מ לפחות.

3. עצם בדרך נגישה שצמוד לפני הדרך (כגון עציץ או מתקן למניעת חניה) – גובהו 55 ס"מ לפחות, רוחב קודקודו 15 ס"מ לפחות והוא מסומן בניגוד חזותי [ראו נספח ב ציור 2]. אם העצם הוא עמוד העומד בדרך, הוא מסומן בפס זוהר שרוחבו 15 ס"מ שמותקן בגובה 150 ס"מ.

4. התאורה בדרך נגישה תתאים להנחיות הבאות:

תאורה:

התנאים ליצירת תאורה נגישה בדרך נגישה:

תאורה נגישה צריכה להאיר את מרחב השירות ואת נותני השירות באופן מיטבי. כדי שתאורה תהייה נגישה, עליה להיות:

בעלת עוצמה מספקת: תאורה המאפשרת לאדם להבחין בפרטים המהותיים לקבלת השירות, אך יחד עם זאת אינה חזקה באופן שאינו נעים או מסנוור.

אחידה: יש לוודא כי אין שוני בעוצמת ההארה במרחב השירותי, כדי למנוע הבדלי אור וצל. זאת משום שהבדלי אור וצל עלולים ליצור עיוות בפענוח המרחבי אצל אנשים עם מוגבלות ראייה ואצל אנשים עם מוגבלויות קוגניטיביות.

לא ישירה: אינה מכוונת ישירות על פניו של הלקוח או נותן השירות, על מנת להימנע מסנוור.

לא מסנוורת ולא בוהקת: תאורה מסנוורת עלולה לפגוע ביכולתם של הלקוח ונותן השירות לראות ולהרגיש נוח. כמו כן, אם נותן השירות יושב מאחורי זכוכית, יש לוודא שהתאורה לא תאיר את הזכוכית באופן שיהפוך אותה למעין מראה שתשקף את פני הלקוח ותפריע לו לראות את נותן השירות. סנוור עשוי להיות תוצאה של בוהק

054-7719589

margebarc@gmail.com

הפסגה 61 ירושלים 9638134

מרג' בורנשטיין

אדריכלות, עיצוב פנים ונגישות

(כלומר החזר קרן אור ממשטח מבריק כרצפת שיש), ועל התאורה לנטרל בוהק זה במקומות שבהם הוא קיים.

תאורה טבעית: להבדיל מתאורה מלאכותית, תאורה טבעית (אור יום) משרה נינוחות ומאפשרת אוריינטציה בזמן, אך היא קשה יותר לשליטה מבחינת זמינות, כיוון ועוצמה. ניתן, יחד עם זאת, בשלבי התכנון של הבניין, להחליט היכן לאפשר חדירת אור שמש ישיר והיכן אור מפוזר מהרקיע, שהינו רך יותר. ניתן גם להחליט על ההשלמות הנחוצות של אור מלאכותי, מיקומו ועוצמתו.

תאורה ממוקדת: תאורה ממוקדת מטרתה להדגיש פרט כגון: שלט, פריט אמנותי או מכשול על ידי כיוון האור כלפי הפריט אותו רוצים להדגיש. תאורה ממוקדת משמשת גם לביצוע משימות אישיות, כגון מילוי טופס ועל כן רצוי שתהייה בעלת מכסה, זרוע מפרקית שתאפשר לכוונה לפי סוג המשימה וכמו כן ווסת לשינוי עצמת ההארה לפי סוג המשימה וצרכיו האישיים של המשתמש.

כמו כן, יש לשים לב לתאורה מתאימה, מספקת, אחידה ורציפה באופן מיוחד במקומות הבאים:

- במדרגות, על מנת למנוע נפילה.
- בדרך נגישה, יש לדאוג לתאורה רציפה, לאורך כל הדרך. במקומות בהם יש מכשול, רצוי להאירו בתאורה ממוקדת.
- על השילוט הנגיש, כדי שלקוחות יוכלו לראות את השילוט היטב ולהתמצא.
- באזורי ההמתנה לקבלת השירות כדי שהלקוח יוכל למלא טפסים, למצוא חפצים בתיקו וכד'.

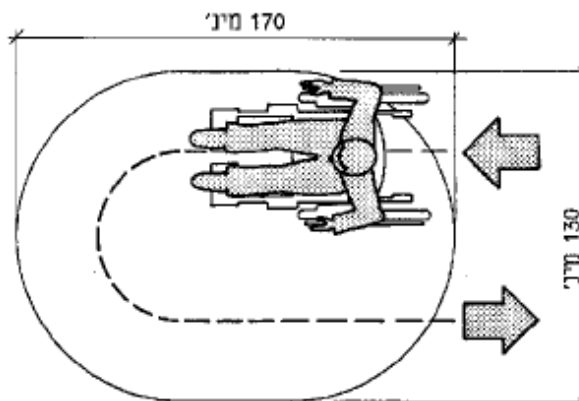
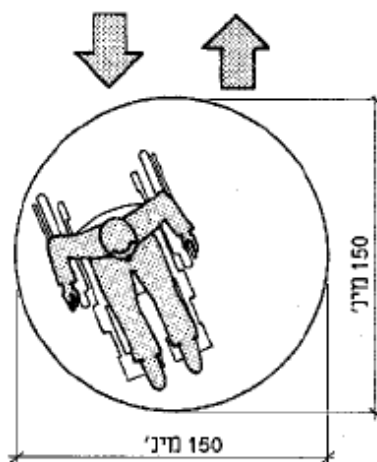
054-7719589

margebarc@gmail.com

הפסגה 61 ירושלים 9638134

מרג' בורנשטיין אדריכלות, עיצוב פנים ונגישות

שטח תמרון:



נגישות היא אפשרות ההגעה למקום, תנועה והתמצאות בו, שימוש והנאה משירות, קבלת מידע הניתן או המופק במסגרת מקום או שירות או בקשר אליהם, שימוש במתקניהם והשתתפות בתוכניות ובפעילויות המתקיימות בהם, והכול באופן שוויוני, מכובד, עצמאי ובטיחותי.

(חוק שוויון זכויות לאנשים עם מוגבלות, תשנ"ח – 1998)

054-7719589

margebarc@gmail.com

הפסגה 61 ירושלים 9638134

מרג' בורנשטיין
אדריכלות, עיצוב פנים ונגישות

11.03.2021

סקר נגישות
מכשיר אוטומטי לרכישה
רשת מוזס

הסקר בוצע בהתאם לתקנות שוויון זכויות לאנשים עם מוגבלות (התאמות נגישות למקום ציבורי שהוא בניין קיים), תשע"ב-2011,
תקנות התכנון והבניה (בקשה להיתר, תנאיו ואגרות) תש"ל 1970
תקנות התכנון והבניה, וכולל גם דגשים מתקנות שוויון זכויות לאנשים עם מוגבלות (התאמות נגישות לשירות), תשע"ג-2013.

054-7719589
margebarc@gmail.com
הפסגה 61 ירושלים 9638134

מרג' בורנשטיין
אדריכלות, עיצוב פנים ונגישות

חוות דעת זאת נעשית עבור רשת מוזס הכוללת כ-8 סניפים.
בסניפים קיימים שני סוגים של מכשירים אוטומטיים לרכישת המזון.
חוות דעת זאת מתייחסת למכשירים אוטומטיים לרכישת המזון, בהתאם
למפרט המכשיר ולמבנה המכשירים הקיימים.

מתוך תקנות השירות: תקנה 25 מכונות למתן שירות אוטומטי

(א) נותן שירות המספק שירות לציבור באמצעות מכונות למתן שירות
אוטומטי, כגון מכונות לממכר אוכל ומשקאות, מכונות תשלום, מיתקנים
לקבלת מידע, לרבות מדפסות אוטומטיות ומיתקנים שניתנים באמצעותם
שירותי בנק, וכן מיתקנים להספקת מים חמים או קרים לשתייה – אך
למעט מיתקנים שנועדו לשתייה מהברז במישרין – יספק את השירות כך
שהמכונות יהיו נגישות לשימוש עצמאי של אנשים עם מוגבלות לפי
פרטים אלה:

- (1) החייב יספק מכונות שמתקיימות בהן הוראות ת"י 1918 חלק 4
(2.11), בסעיף הדן במכונות למתן שירות אוטומטי; ואולם חייב בביצוע
התאמות נגישות למכונות לתשלום בעד חניה, ולמכונות לשירות אוטומטי
שהגישה אליהן היא באמצעות רכב בלבד, יהיה פטור מהספקת מכונות
שזיהוי אמצעי ההפעלה בהן נעשה באמצעים מישושיים;
- (2) הנחיות ההפעלה למכונה יינתנו בכיתוב בשפה פשוטה, בסמלול
ובמידע שמיעתי, לפי העניין;

054-7719589
margebarc@gmail.com
הפסגה 61 ירושלים 9638134

מרג' בורנשטיין
אדריכלות, עיצוב פנים ונגישות

(3) היתה הפעלת המכונה תלויה בזמן תגובה של המשתמש, לא יפחת זמן התגובה המרבי הנדרש להפעלת המכונה מ-60 שניות לכל פעולה; ואולם...

(4) המכונה תסומל בסמל הנגישות הבין-לאומי לפי ת"י 1918 חלק 4.

(ב) ניתן שירות זהה במקום ציבורי אחד, באמצעות יותר ממכונה אחת, יבצע החייב התאמות נגישות כאמור בתקנה זו בשליש מהמכונות ולא פחות ממכונה אחת; ניתן שירות זהה כאמור ביותר ממפלס אחד, יחולו הוראות תקנת משנה זו בכל מפלס שבו ניתן השירות.

(ג) חייב בהתאמות נגישות לפי תקנה זו יבדוק את קיומן וזמינותן של מכונות נגישות כאמור בתקנת משנה (א), שניתן לרכוש או לייבא אותן באופן סביר; לא היו מכונות כאמור בנמצא, יהיה פטור מביצוע תקנה זו.

(ד) האמור בתקנה זו בא להוסיף על הוראות חוק בניינים ציבוריים (מתקני שתייה למים צוננים), התשמ"ז-1986, וסימן ג', בפרט 8.19 בתוספת השנייה לתקנות התכנון והבנייה.

(ה) למען הסר ספק, אין באמור בתקנה זו כדי לחייב נותני שירות בייצור מכונות אוטומטיות נגישות למתן שירות.

| מס' סידורי | נושא | הוראות הבדיקה | המלצה |
|------------|--------------------|--|---|
| 01 | מכונות למתן | מכונות נגישות למתן שירות יכללו לפחות שני אמצעי תקשורת חלופיים להפעלת | 1. יש להתקין אמצעים קוליים וחזותיים במכשיר בהתאם |

054-7719589

margebarc@gmail.com

הפסגה 61 ירושלים 9638134

מרג' בורנשטיין
אדריכלות, עיצוב פנים ונגישות

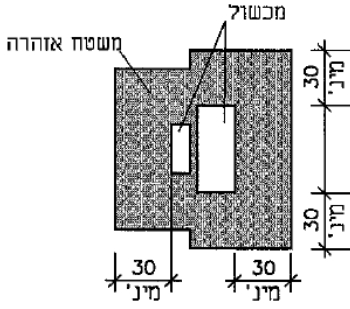
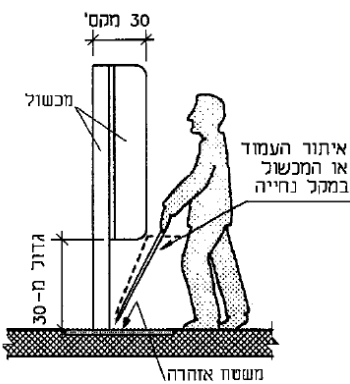
| מס' סידורי | נושא | הוראות הבדיקה | המלצה |
|------------|-------------------------------------|--|--|
| | שירות אוטומטי (מכשיר SST) | המכונות ולקבלת המידע (קלט ופלט) לאנשים עם מוגבלויות שונות, כגון: אמצעים חזותיים ואמצעיים מישושיים, אמצעים חזותיים ואמצעים קוליים * | להנחיות כאשר אלו יתאפשרו בעתיד. 2. אפשרות הזמנה באמצעות אתר האינטרנט. 3. אפשרות הזמנה באמצעות הטלפון 4. מכירה פרונטלית בקופה |
| 02 | מיקום המכונה | לאורך דרך נגישה | יש לשמור על דרך נגישה בדרך למכונה וממנה. ר' בהמשך הגדרות דרך נגישה. |
| 03 | שטח רצפה חופשי | 1. בסביבת המכונה לא יוצבו מתקנים העשויים להוות מכשול או הפרעה לגישה אל המכונה או לשימוש בה. 2. בצמוד למכונה, במרכז חזית המכונה, יהיה שטח רצפה חופשי לסיבוב כיסא גלגלים, המתאים לנדרש בעניין זה ר' שרטוטים בהמשך בנושא "שטח תמרון" הדן בשטח סיבוב, | 1. יש לשמור על שטח נקי ממכשולים או הפרעות באזור הצבת המכונות. 2. יש לראות שרטוטים "שטח תמרון" |

054-7719589

margebarc@gmail.com

הפסגה 61 ירושלים 9638134

מרג' בורנשטיין אדריכלות, עיצוב פנים ונגישות

| מס' סידורי | נושא | הוראות הבדיקה | המלצה |
|------------|--------------------------|--|--|
| | | כך שתתאפשר גישה חזיתית, או גישה צידית אל המכונה. | |
| 04 | המכשיר כמכשול | עצם העומד בדרך נגישה, שתחתיתו נמצאת בגובה גדול מ 30 ס"מ מפני הדרך, לא יבלוט יותר מ 30-ס"מ לתוך הדרך. על פני הדרך שמתחתיו יהיה משטה אזהרה בעל ניגוד מישושי שיבלוט לפחות 30 ס"מ מעבר להיטל היקפו של העצם, כך שיתאפשר איתור העצם בקלות באמצעות מקל נחייה. |  <p style="text-align: center;">מבט על</p>  <p style="text-align: center;">מבט צד</p> |
| 05 | יציבות המכשיר | המכונות יהיו יציבות, ותתאפשר הישענות או אחיזה יציבות ובטוחות בעת השימוש בהן לאנשים המתקשים בעמידה. | יש לוודא תקינות בהתאם למכונה |
| 06 | זיהוי מקום המכונה | יכול להיות באמצעות חיווי קולי | |

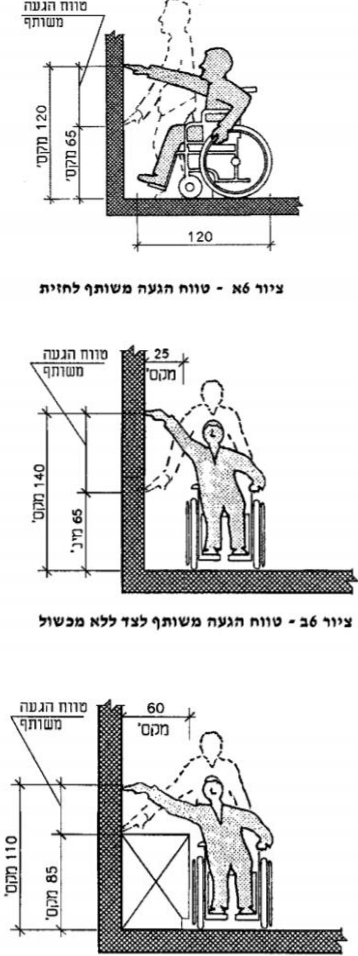
054-7719589

margebarc@gmail.com

הפסגה 61 ירושלים 9638134

מרג' בורנשטיין

אדריכלות, עיצוב פנים ונגישות

| המלצה | הוראות הבדיקה | נושא | מס' סידורי |
|--|--|---------------------------------------|------------|
| | <p>אמצעי ההפעלה יתאימו לנדרש בעניין זה בתקן הישראלי ת"י 1918 חלק 1, סעיף 2.5, הדן באמצעי הפעלה, למעט סעיף המשנה ב הדן בגובה אמצעי הפעלה.</p> | <p>אמצעי ההפעלה התאמה לתקן</p> | <p>07</p> |
|  <p>סווח הגעה משותף</p> <p>120 מק"מ</p> <p>65 מק"מ</p> <p>120</p> <p>ציור 6א - טווח הגעה משותף לחזית</p> <p>סווח הגעה משותף</p> <p>25 מק"מ</p> <p>140 מק"מ</p> <p>65 מק"מ</p> <p>ציור 6ב - טווח הגעה משותף לצד ללא מכשול</p> <p>סווח הגעה משותף</p> <p>60 מק"מ</p> <p>110 מק"מ</p> <p>85 מק"מ</p> <p>ציור 6ג - טווח הגעה משותף לצד מעל מכשול</p> | <p>אמצעי ההפעלה ימוקמו בטווח ההגעה המשותף. ר' שרטוטים של טווח הגעה משותף לאדם בביסא גלגלים ולאדם עומד.</p> | <p>גובה</p> | <p>08</p> |

054-7719589

margebarc@gmail.com

הפסגה 61 ירושלים 9638134

מרג' בורנשטיין
אדריכלות, עיצוב פנים ונגישות

| מס' סידורי | נושא | הוראות הבדיקה | המלצה |
|------------|-------------------------|--|---|
| 09 | גובה אמצעי הפעלה | . גובה אמצעי הפעלה המותקנים אנכית יהיה בין 90 ס"מ ל-130 ס"מ מעל פני הרצפה. כאשר גובה אמצעי ההפעלה 130 ס"מ - יהיה עומק ההגעה לאמצעי ההפעלה 0 ס"מ; גובה זה מתאים להגעה לאדם המתנייד בעזרת כיסא גלגלים בגישה צידית. | קיים לחצן עם סמל הנגישות הבינלאומי המוריד את תפריט ההזמנות לגובה נמוך יותר מהרגיל. אופציה נוספת- תליה של המכשיר על קיר או בגובה נמוך יותר כדי לאפשר נקודת מבט טובה יותר על התפריט. |
| 10 | לוח לחיצים | במתקן זה אין לוח לחיצים, המסך הינו מסך מגע | |
| 11 | פתחי קלט/פלט | פתחי קלט/פלט, כגון פתחים עבור מטבעות, שטרות וכרטיסים, יובחנו חזותית ומישושית מסביבתם, כגון באמצעות ניגוד בין גוונים כהים לבהירים, אור הבוקע מהפתח, הבדלי גימור, לפי העניין. | יש לוודא מול החברה המספקת את המכשיר כי ישנו הניגוד החזותי בהתאם לתקן. (זאת למרות נגישות מוגבלת של המכשיר לאנשים עם לקות ראייה) |

054-7719589

margebarc@gmail.com

הפסגה 61 ירושלים 9638134

מרג' בורנשטיין
אדריכלות, עיצוב פנים ונגישות

| מס' סידורי | נושא | הוראות הבדיקה | המלצה |
|------------|-------------|--|--|
| 12 | צגים | לא יהיה החזר אור מהצג | אין בנמצא צגים אשר אינם מחזירים אור. כשהיו צגים כאלו רשת קפטן תחליף את הצגים או המכשירים כדי למנוע חסם זה. |
| 13 | | גובה מרכז הצג יהיה לפי סעיף 09 | עם לחיצה על סימן הנגישות הבינלאומי מסך התפריט יורד לגובה המתאים. |
| 14 | | גודל הגופן של מידע המופיע על גבי צג יהיה 15 מ"מ לפחות, אם הדבר מתאפשר מבחינה טכנית. | |
| 15 | | במכונות שקיימת בהן אפשרות שליטה על מיקום הכיתוב על גבי הצג, הכיתוב יהיה מיושר לימין או לשמאל, בהתאם לכיוון כתיבת השפה, ויושאר שוליים לשיפור הקריאות. | |
| 16 | | המידע המוצג יהיה בניגוד חזותי לרקע. | |
| 17 | | אם מתאפשר מבחינה טכנית, תהיה למשתמש | |

054-7719589

margebarc@gmail.com

הפסגה 61 ירושלים 9638134

מרג' בורנשטיין
אדריכלות, עיצוב פנים ונגישות

| מס' סידורי | נושא | הוראות הבדיקה | המלצה |
|------------|---------------------|---|--|
| | | אפשרות לבחור בין כיתוב כהה על רקע בהיר לבין כיתוב בהיר על רקע כהה. | |
| 18 | צגי מגע | הפעלת המכונה תתאפשר גם באמצעים חלופיים, כגון: לחיצים שאפשר להבחין בהם באמצעים מישושיים ובאמצעים חזותיים, השמעת הנחיות באמצעות פלט קולי. | סוכם כי אין אפשרות קיימת לחלופה זאת. יש לראות חלופות למכשיר אוטומטי בסעיף 01 בטבלה זאת. |
| 19 | תפעול | הפעלת אמצעי קלט (Input Controls), כגון: לחיצים, קלידים, תלווה במשוב קולי. בפתחי פלט, פעולת הפלט תלווה במשוב קולי. | לרוב מכשירים אלו מגיעים עם קלט ופלט בעלי חיווי קולי. יש לוודא שאכן קיים חיווי כזה, גם לטובת אנשים עם לקות קוגניטיבית, כתזכורת להוצאת כרטיס האשראי או בסיום פעולת המכשיר. |
| 20 | פישוט לשוני | הוראות ההפעלה יתאימו לדרישות הפישוט הלשוני | יש לייצר סרטון קצרצר הדגמת הפעולה החוזרת על עצמה (יכול להיות גם גרפי) |
| 21 | תיאור פעולות | תיאור הפעולות לביצוע (לדוגמה: אנא הכנס | אם ניתן לבצע שינויים קוליים במכשיר הנבחר. |

מרג' בורנשטיין
אדריכלות, עיצוב פנים ונגישות

| מס' סידורי | נושא | הוראות הבדיקה | המלצה |
|------------|---------------------------|--|---|
| | | <p>(הכרטיס) יהיה חזותי (באמצעות הוראות כתובות) וקולי (באמצעות הוראות מושמעות בדיבור).</p> | |
| 22 | שינוי עצמת קול | <p>תתאפשר שליטה בעוצמת הקול של הוראות מושמעות.</p> | <p>אם ניתן, מומלץ לתכנן עצמת הקול לפי מיקום הסניף וכמות הרעש באזור הצבת המכשיר, כאשר ניתן יהיה להשתמש באמצעי זה בעתיד.</p> |
| 23 | הגבלת זמן | <p>במצב של הגבלת זמן הפעולה המתבצעת (timeout), לפני שתופסק הפעולה תינתן התרעה למשתמש והזדמנות להמשיך את הפעולה.</p> | |
| 24 | מענה אנושי | <p>במכונות שהשירות הניתן בהן דורש רצף של מספר פעולות מורכבות, תינתן אפשרות לקריאה לקבלת מענה אנושי או סיוע אנושי.</p> | <p>אם ניתן, בהתאם לסוג המכשיר. אם לא אפשרי, יש להדריך את צוות המקום לצפות במשתמשים ולראות אם מישהו נזקק עזרה.</p> |

מרג' בורנשטיין
אדריכלות, עיצוב פנים ונגישות

| מס' סידורי | נושא | הוראות הבדיקה | המלצה |
|------------|----------|---|---|
| 25 | פלט קולי | אתחול השמעת הפלט הקולי יהיה אינטואיטיבי וקל לתפעול ולא ידרוש הדרכה מוקדמת (לדוגמה: חיבור אוזניות, הרמת שפופרת או לחיצה על לחיץ המציג את סמל הנגישות הבין-לאומי או סמל המציין הגברה, יעבירו באופן אוטומטי את המערכת למצב דיבור). המערכת תאפשר השמעה חוזרת של פלט הדיבור באופן אוטומטי או לפי דרישת המשתמש. | אם יהיה פלט קולי המסכם את הרכישה או כזה המודיע על סיום הקניה או אישור ההזמנה. |

הערה:

סעיף 2.4 (מכונות נגישות למתן שירות אוטומטי) וסעיפי המשנה שלו (המופיעים בטבלה המצורפת) אינם חלים על מכונות לשירות אוטומטי שהגישה אליהן היא באמצעות רכב בלבד. אם יוחלט על ביצוע הצבת מכונות אוטומטיות לרכישה בפורמט "דרייב אין" הסעיפים החלים על נגישות לאנשים עם לקות ראייה אינם חלים עליהן.

054-7719589
margebarc@gmail.com
הפסגה 61 ירושלים 9638134

מרג' בורנשטיין

אדריכלות, עיצוב פנים ונגישות

*** אמצעים חזותיים**

אמצעים חזותיים כוללים לדוגמה:

א. מידע בנושי חזותי המועבר באמצעות קריאת דיבור, שפת סימנים, שפת גוף, כתב;

ב. מידע כתוב ומסומל: כתוביות, מסרונים, שלטים מילוליים, שלטים גרפיים, סמלים; ג. מפות, דגמים;

ד. אמצעי אזהרה והכוונה חזותיים, סימול וסימון בצבע, כגון שימוש בקוד צבעים; ה. אותות מוארים, קבועים או משתנים (כגון הבזק אור).

אמצעים מישושיים

אמצעים מישושיים כוללים לדוגמה:

א. שלטים מישושיים, לרבות כתב ברייל;

ב. מפות מישושיות, תבליטים ודגמים;

ג. אמצעי אזהרה והכוונה מישושיים;

ד. יחידות רטט.

אמצעים קוליים

אמצעים קוליים כוללים לדוגמה:

א. מידע בנושי קולי (דיבור או צליל);

ב. טלפונים, מענה קולי ממוחשב;

ג. שלט קולי;

ד. מערכות מידע קולי וכריזה;

054-7719589

margebarc@gmail.com

הפסגה 61 ירושלים 9638134

מרג' בורנשטיין

אדריכלות, עיצוב פנים ונגישות

ה. מערכות עזר לשמיעה;

ו. מערכות התרעה;

ז. מערכות מקשרי פנים ("אינטרקום").

ח. רמזים קוליים במרחב כגון: רחש מזרקת מים, פעמוני רוח.

דרכים נגישות:

רוחב:

130 ס"מ לפחות

אם יש הצרה מקומית: רוחבה לא פחות מ-80 ס"מ ואורכה לא עולה על 60 ס"מ.
המרחק בין שתי היצריות עוקבות לא יפחת מ-200 ס"מ.

פני הדרך:

המדרך (ריצוף) קשיח ויציב, בגימור שאינו גס

רוחב מישקים ('פוגות' או מרווחים) אינו עולה על 1.5 ס"מ.

בדרך בה החליקו בעבר, או כשיש חשד ממשי שבתנאי השימוש יחליקו – ננקטו
אמצעים למניעת החלקה.

גובה חופשי:

200 ס"מ לפחות

מכשולים בדרך:

המכשיר עצמו מהווה מכשול בגלל צורתו. יש לראות בסעיף 04

מכשול בדרך יטופל לפי אחת החלופות להלן שמתאימה לתיאורו:

1. אם מכשול בולט מקיר מעל 10 ס"מ לתוך הדרך וגובה תחתיתו מ-30 ס"מ ומעלה

(כגון ארון על קיר) - יש מתחתיו אמצעי בעל נפח.

054-7719589

margebarc@gmail.com

הפסגה 61 ירושלים 9638134

מרג' בורנשטיין אדריכלות, עיצוב פנים ונגישות

2. אם המכשול בדרך וגובה תחתיתו מעל 30 ס"מ (גם אם נישא על תומכות כגון ספסל) – מסביבו סימן אזהרה או לחלופין אמצעי הסוגר את החלל שמתחת לבליטה וגובהו עד לתחתית העצם או 55 ס"מ לפחות.

3. עצם בדרך נגישה שצמוד לפני הדרך (כגון עציץ או מתקן למניעת חניה) – גובהו 55 ס"מ לפחות, רוחב קודקודו 15 ס"מ לפחות והוא מסומן בניגוד חזותי [ראו נספח ב ציור 2]. אם העצם הוא עמוד העומד בדרך, הוא מסומן בפס זוהר שרוחבו 15 ס"מ שמותקן בגובה 150 ס"מ.

4. התאורה בדרך נגישה תתאים להנחיות הבאות:

תאורה:

התנאים ליצירת תאורה נגישה בדרך נגישה:

תאורה נגישה צריכה להאיר את מרחב השירות ואת נותני השירות באופן מיטבי. כדי שתאורה תהייה נגישה, עליה להיות:

בעלת עוצמה מספקת: תאורה המאפשרת לאדם להבחין בפרטים המהותיים לקבלת השירות, אך יחד עם זאת אינה חזקה באופן שאינו נעים או מסנוור.

אחידה: יש לוודא כי אין שוני בעוצמת ההארה במרחב השירותי, כדי למנוע הבדלי אור וצל. זאת משום שהבדלי אור וצל עלולים ליצור עיוות בפענוח המרחבי אצל אנשים עם מוגבלות ראייה ואצל אנשים עם מוגבלויות קוגניטיביות.

לא ישירה: אינה מכוונת ישירות על פניו של הלקוח או נותן השירות, על מנת להימנע מסנוור.

לא מסנוורת ולא בוהקת: תאורה מסנוורת עלולה לפגוע ביכולתם של הלקוח ונותן השירות לראות ולהרגיש נוח. כמו כן, אם נותן השירות יושב מאחורי זכוכית, יש לוודא שהתאורה לא תאיר את הזכוכית באופן שיהפוך אותה למעין מראה שתשקף את פני הלקוח ותפריע לו לראות את נותן השירות. סנוור עשוי להיות תוצאה של בוהק

054-7719589

margebarc@gmail.com

הפסגה 61 ירושלים 9638134

מרג' בורנשטיין

אדריכלות, עיצוב פנים ונגישות

(כלומר החזר קרן אור ממשטח מבריק כרצפת שיש), ועל התאורה לנטרל בוהק זה במקומות שבהם הוא קיים.

תאורה טבעית: להבדיל מתאורה מלאכותית, תאורה טבעית (אור יום) משרה נינוחות ומאפשרת אוריינטציה בזמן, אך היא קשה יותר לשליטה מבחינת זמינות, כיוון ועוצמה. ניתן, יחד עם זאת, בשלבי התכנון של הבניין, להחליט היכן לאפשר חדירת אור שמש ישיר והיכן אור מפוזר מהרקיע, שהינו רך יותר. ניתן גם להחליט על ההשלמות הנחוצות של אור מלאכותי, מיקומו ועוצמתו.

תאורה ממוקדת: תאורה ממוקדת מטרתה להדגיש פרט כגון: שלט, פריט אמנותי או מכשול על ידי כיוון האור כלפי הפריט אותו רוצים להדגיש. תאורה ממוקדת משמשת גם לביצוע משימות אישיות, כגון מילוי טופס ועל כן רצוי שתהייה בעלת מכסה, זרוע מפרקית שתאפשר לכוונה לפי סוג המשימה וכמו כן ווסת לשינוי עצמת ההארה לפי סוג המשימה וצרכיו האישיים של המשתמש.

כמו כן, יש לשים לב לתאורה מתאימה, מספקת, אחידה ורציפה באופן מיוחד במקומות הבאים:

- במדרגות, על מנת למנוע נפילה.
- בדרך נגישה, יש לדאוג לתאורה רציפה, לאורך כל הדרך. במקומות בהם יש מכשול, רצוי להאירו בתאורה ממוקדת.
- על השילוט הנגיש, כדי שלקוחות יוכלו לראות את השילוט היטב ולהתמצא.
- באזורי ההמתנה לקבלת השירות כדי שהלקוח יוכל למלא טפסים, למצוא חפצים בתיקו וכד'.

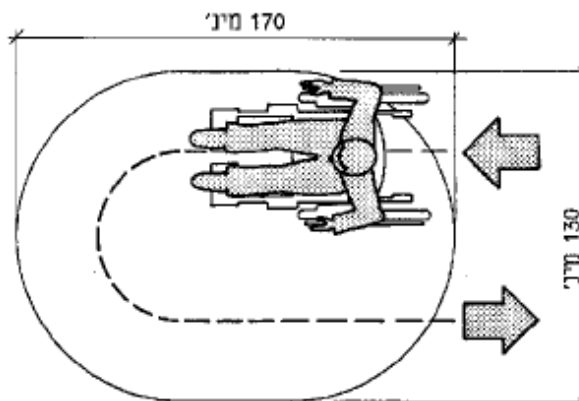
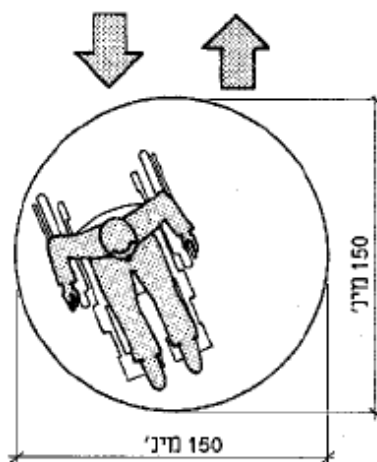
054-7719589

margebarc@gmail.com

הפסגה 61 ירושלים 9638134

מרג' בורנשטיין אדריכלות, עיצוב פנים ונגישות

שטח תמרון:



נגישות היא אפשרות ההגעה למקום, תנועה והתמצאות בו, שימוש והנאה משירות, קבלת מידע הניתן או המופק במסגרת מקום או שירות או בקשר אליהם, שימוש במתקניהם והשתתפות בתוכניות ובפעילויות המתקיימות בהם, והכול באופן שוויוני, מכובד, עצמאי ובטיחותי.

(חוק שוויון זכויות לאנשים עם מוגבלות, תשנ"ח – 1998)

054-7719589
margebarc@gmail.com
הפסגה 61 ירושלים 9638134